

SKYWORTH

Lead the future

Manual de usuario

Producto:

Smart TV 4K con Google TV

Bordes ultra delgados

Modelo/s:

55G22F



Tabla de contenido

Información de seguridad y correcto uso del producto.....	3
Accesorios incluidos.....	5
Configuración y especificaciones del producto.....	5
Control remoto	8
Guía de instalación y configuración inicial.....	9
1. Desembalaje y accesorios.....	9
2. Instalación y posicionamiento.....	9
Opción A: instalación sobre superficie horizontal.....	10
Opción B: Amurado a la pared con soporte VESA.....	10
3. Conexiones y preparativos.....	11
4. Primer inicio y configuración.....	13
Menú de ajustes, navegación y configuraciones	14
Acceder a la pantalla principal.....	14
Añadir cuenta de Google	14
Configuración de comando por voz.....	14
Google Play: instalación de Apps y juegos.....	14
Compartir pantalla y transmitir contenido.....	15
Timeshift: rebobinar y controlar transmisiones en vivo.....	15
Expandir almacenamiento.....	16
Control parental.....	16
Restauración a valores de fábrica.....	16
Licencias.....	17
Ficha informativa 55G22F.....	18
Certificado de garantía.....	19

Información de seguridad y correcto uso del producto

Siga todas las instrucciones y explicaciones de este manual con atención para conocer el acondicionamiento, instalación y correcto uso de este producto antes de su utilización. Mantenga las instrucciones de funcionamiento a mano para su uso posterior.

A pesar de todos los esfuerzos realizados para asegurar la precisión del contenido de este manual, no asumimos ninguna responsabilidad por los errores u omisiones o afirmaciones de ningún tipo en este manual, ya sea que estos errores sean omisiones o declaraciones que resulten de una negligencia, accidentes o cualquier otra causa. Los contenidos de este manual están sujetos a cambios sin previo aviso.

El Manual de usuario es sólo para guiar a los usuarios acerca de las funcionalidades del producto. No es un certificado en tecnología. Algunas funciones y características pueden variar debido a modificaciones en alguno de los componentes de este producto, o debido a errores de impresión.

El desempeño y funcionamiento de este producto no es exclusivo de su diseño. Características y funciones como sistema operativo, software, servicios locales, disposiciones legales y disponibilidad de funciones según la región también impactan y forman parte del funcionamiento de este producto.

Para cualquier servicio de mantenimiento remítase al personal calificado. Póngase en contacto con su vendedor, punto de venta

dónde adquirió este producto y/o servicio de reparación indicado. No existen partes que puedan ser reparadas por el consumidor. No desarme el producto.

Este producto está acompañado con la información necesaria para que usted pueda ponerse en contacto con el fabricante en caso de necesidad. Este manual de usuario también pone a su disposición un **certificado de garantía**, que lo puede encontrar **al final de este documento**.

¡Protección del medio ambiente! Nos esforzamos en producir productos en cumplimiento con los estándares mundiales medioambientales. Por favor, consulte con las autoridades locales para conocer cómo desechar de modo apropiado este producto y/o las partes que lo componen.



El símbolo del contenedor tachado indica que el artículo debe eliminarse por separado de la basura doméstica. El artículo se debe entregar para el reciclaje de acuerdo con las regulaciones ambientales locales para la eliminación de desechos. La empresa está comprometida con la prevención de la contaminación, minimizando cualquier impacto adverso en el aire, el agua y la tierra, cumpliendo con los requisitos legales aplicables y con otros que suscriba relacionados con sus aspectos ambientales.

No someta el producto a calor excesivo, como luz directa solar u otras fuentes de calor.

No someta el producto a lugares húmedos y evite el contacto directo con líquidos, como agua o lluvia. El producto no debe estar expuesto a goteo o derrames de agua y no debe colocarse ningún objeto que contenga líquido, encima y/o arriba del producto.

El producto está diseñado para instalación y uso en interiores. No exponga el producto a luz solar directa. No instale el producto cerca de fuentes que generen calor excesivo como radiadores, estufas, y equipos similares que generen o expulsen calor.

Instale el producto en un lugar ventilado y no bloquee las aberturas de ventilación con elementos tales como diarios, manteles, cortinas, etc. Realice la instalación de acuerdo con las instrucciones del fabricante.

Remítase a la información del producto para conocer acerca de la información eléctrica y de seguridad antes de instalar u operar este producto.

No modifique ni altere el cable de alimentación ni la ficha de conexión que acompaña a este producto. Tampoco altera y/o modifique el cable para alargar o acortar su extensión. Proteja el cable de alimentación de modo que no quede expuesto a contacto, salpicaduras y/o goteo con líquidos. Evite que el cable de alimentación quede expuesto a ser pisado, apretado y/o ahorcado.

Solo use acoplamientos y/o accesorios especificados por el fabricante.





Estos símbolos están destinados a alertar al usuario acerca de la presencia de "tensión peligrosa" sin aislar dentro del recinto del producto. Esto puede ser de suficiente magnitud como para constituir un riesgo de choque eléctrico.

Este producto ha sido fabricado siguiendo y cumpliendo estrictas normas de fabricación y control que garanticen la seguridad de las personas involucradas y de los consumidores finales. Sin embargo, un funcionamiento erróneo o fallas durante la instalación pueden provocar incidentes y descargas eléctricas. Para garantizar la seguridad, prolongar la vida útil de este producto, y asegurarse de que se pueda obtener el mejor rendimiento, lea detenidamente este manual y cumpla con las instrucciones de seguridad.

Apague el equipo de inmediato y desconecte el cable de alimentación si detecta que:

- La red y/o instalación eléctrica de su domicilio tiene caídas de tensión, falta de energía o suministro inestable.
- Este producto produce un ruido u olor anormal.
- El cable de alimentación está dañado.
- El producto está dañado, ha sufrido un golpe, caída u otro impacto y se comporta de forma anormal y/o presenta un funcionamiento reducido.
- Ha ingresado líquido adentro de este producto.

 Para reducir el riesgo de choque eléctrico, no desarme ni quite cubiertas y/o protecciones del producto. No hay partes que puedan ser reparadas por el consumidor. Remítase al personal de servicios calificado. Al final de este documento tiene a disposición el certificado de garantía e información de contacto del fabricante para coordinar la mantención y/o reparación de este producto con personal calificado.

 **Las imágenes son solo ilustrativas – de referencia.** No representan fielmente el diseño del producto ni sus características. Las imágenes tienen la única finalidad de acompañar y guiar al usuario para hacer uso de este producto y de las funciones disponibles.

Accesorios incluidos

La adquisición de este producto incluye: (1) un Smart TV color negro, (1) cable de alimentación 220V, (1) control remoto, (2) soportes, (2/4) tornillos, (1) cable min AV-in, (1) documentación.

Configuración y especificaciones del producto

Algunas características varían según el modelo. Por favor verifique correctamente su modelo para leer apropiadamente las características del producto.

Sistema operativo

Función Smart	Sí
Sistema Operativo	Google TV
Control por voz	Sí, manos libres
Asistente / Inteligencia artificial	Sí, Chromecast
Apps disponibles	Todo lo admitido por Google / Android

Diseño de pantalla

Diseño de pantalla	Plana
Configuración de los bordes	Bordes ultradelgados
Tecnología de la Pantalla	LED
Tamaño de Pantalla	55"
Resolución - categoría	UHD 4K
Resolución de la Pantalla	3840 x 2160 px
Relación de aspecto	16:9
Frecuencia de actualización de pantalla	60 Hz
Ángulo de visión (horizontal vertical)	H: 178° V: 178°
Funcionalidad 3D	No

Calidad de imagen

Relación de contraste	1200:1
Brillo	250 nits
Gama de colores (%)	NTSC 68%
HDR10 HDR10+	Sí No
Dolby Vision	Sí

Hybrid Log Gamma (HLG)	Sí
Dimming	No
MEMC	No
Auto Low Latency Mode (ALLM)	Sí, Game Mode (modo juego)
Variable refresh rate (VRR)	No
Filtro luz azul	Sí

Calidad de sonido

Tecnología de audio Dolby	Sí
Tecnología Dolby instalada	Dolby Atmos
Tecnología de audio DTS	Sí
Tecnología DTS instalada	DTS Sound Studio
Surround	Sí

Conectividad

Wifi, bandas soportadas	802.11 b/g/n/ac
Wifi, frecuencias	2.4 5.0 GHz
Wake on WIFI (encendido con wifi)	Sí
RJ-45 (ethernet)	Sí
Wake on LAN (encendido con LAN)	Sí
Bluetooth	Sí, versión 5.1
Compartir pantalla	Sí, Google Chromecast
Conectores HDMI	(4) HDMI tipo A 2.1
Función HDMI-ARC	Sí
Función HDMI-CEC	Sí
Función HDMI-MHL	No
Función HDMI-HDCP (y versión)	HDCP 2.2
Conexión AV-in	Sí, mini AV-in (jack 3.5 mm)
USB	(2) USB tipo A 2.0
Audio, salida digital	Sí, óptico
Audio, salida	No

Funciones operativas

Subtítulos	Sí
Audio description (AD)	Sí
Close caption (CC)	Sí
PVR	Sí
Timeshift	Sí
Control parental	Sí
Modo hotel	Sí

Hardware

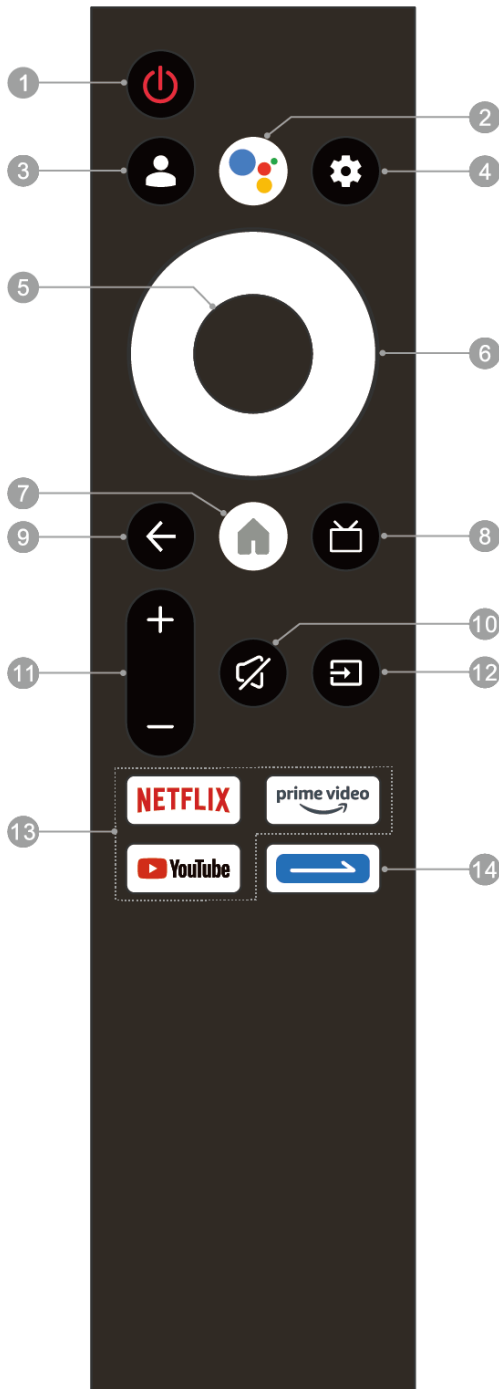
CPU	ARM cortex A53 Quad-Core 1.5 GHz
GPU	ARM mali G52
Almacenamiento instalado	16 GB
Memoria RAM	2 GB
Cantidad de micrófonos	3 (2 en TV y 1 en control remoto)
Altavoces (cantidad por potencia)	2 x 10 Watt

Especificaciones generales

Eficiencia energética	A+
Consumo anual	113 kWh
Alimentación de entrada	100-240V~ 50/60 Hz
Cable de alimentación	Dos espigas, 1.5m de largo, cable clase 2
Dimensión sin soportes (An x Al x pr)	1225,2 x 709,6 x 92,8 mm
Dimensión con soportes (An x Al x pr)	1225,2 x 784,6 x 248,9 mm
Dimensiones de la caja unitaria	1335 x 145 x 825 mm

Control remoto

A continuación, el detalle del control remoto que acompaña a este producto; uso y función de sus botones.



1. ENCENDIDO(☰)

Encienda el TV o colóquelo en modo de espera.

2. MICRÓFONO(🎤)

Comience a usar la función de voz de campo cercano.

- Presione brevemente el botón MIC para activar el asistente de voz.
- Mantenga presionado el botón MIC para comenzar a recibir su comando de voz. Después de hablar, suelte el botón MIC para ejecutar la función de voz.

3. CUENTA(👤)

Inicie sesión con su cuenta de Google para obtener el entretenimiento favorito.

4. Panel(⚙️)

Accede al panel de control de su Google TV.

5. ACEPTAR

Confirme, ingrese o ejecute el elemento seleccionado, o muestre la lista de botones rápidos.

6. Botones de navegación

(ARRIBA/ABAJO/IZQUIERDA/DERECHA)

Navegue por el menú para seleccionar el contenido que necesita, o presione el botón IZQUIERDA/DERECHA para cambiar de canal.

- Presione el botón ABAJO una vez para acceder a la interfaz INFO.

- Presione el botón ABAJO dos veces para acceder a la interfaz EPG en modo DTV.

7. INICIO(🏠)

Acceda a la pantalla de inicio.

8. GUÍA(📺)

Acceda a la Guía electrónica de programas en modo DTV.

9. ATRÁS(←)

Regrese al contenido de nivel superior o salga de la pantalla u operación actual.

10. MUTE(🔇)

Silencie o restaure el sonido del TV.

11. Subir/bajar volumen (+/-)

Ajuste el volumen del sonido.

12. FUENTE(📺)

Acceda al menú de fuente.

13. Botones de aplicación

Acceda a aplicaciones específicas de forma rápida y directa.

14. Botón compuesto:

- Presione brevemente para establecer o iniciar la función de la tecla de acceso directo.
- Mantenga pulsado para abrir el teclado virtual, incluidos los botones numéricos, los botones de colores, etc.

Guía de instalación y configuración inicial

1. Desembalaje y accesorios



Abrir la caja contenedora con precaución. Tenga mucho cuidado si usa elementos punzantes para cortar y/o romper las cintas y solapas de la caja ya que podría provocar rayones, roturas y/o golpes que pueden afectar la condición de este producto.

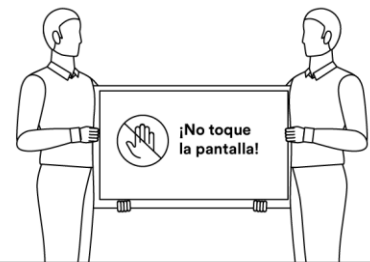


Recomendamos al menos dos personas para manipular correctamente este producto. Pida ayuda a otra persona para levantar/mover/manipular este TV.

Antes de retirar este TV de su caja, seleccione una superficie donde lo va a apoyar y asegúrese de que no existan elementos que puedan provocar lesiones a este producto.



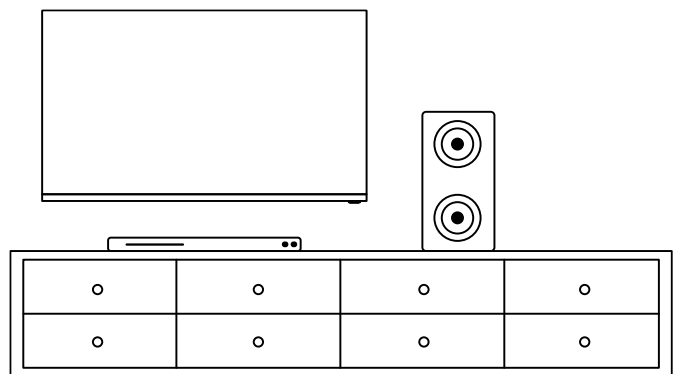
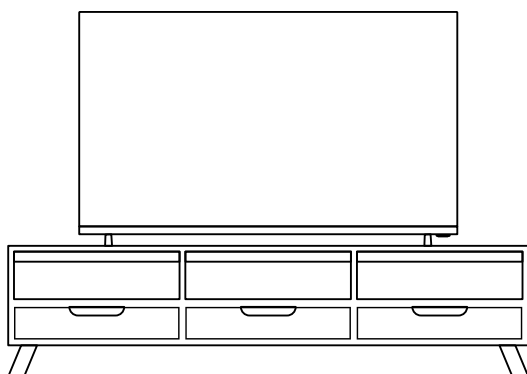
Las pantallas se pueden dañar si se ejerce presión directa sobre ellas al manejarlas incorrectamente. Asegúrese de sujetar los bordes de la pantalla al levantar el televisor, como se muestra en la figura.



Tome el TV, retírelo de la caja y apóyelo en forma horizontal sobre la superficie elegida, sobre su lomo, con la pantalla mirando hacia arriba.

2. Instalación y posicionamiento

Este TV es apto para instalarlo sobre una superficie plana como muebles, mesas, escritorios o también para ser amurado en la pared a través del uso de soportes y/o accesorios diseñados para esta función.



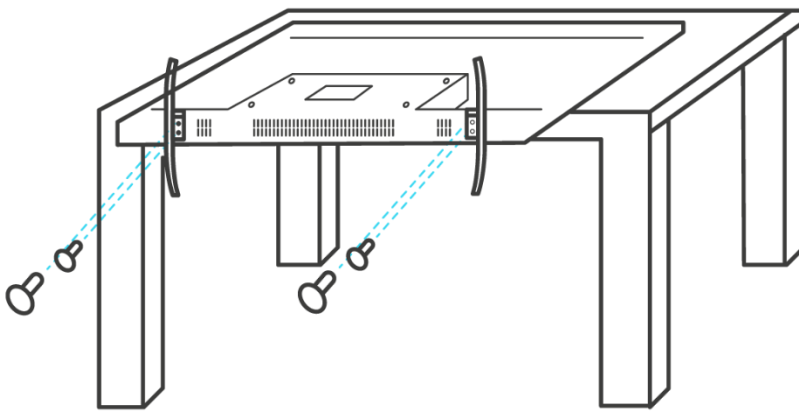
Opción A: instalación sobre superficie horizontal

Primero, presentar las bases de apoyo en el TV. Las bases de apoyo tienen unas muescas o pines que facilitan el montaje y posición de las mismas. Fijar las bases de apoyo con los tornillos incluidos con este producto.

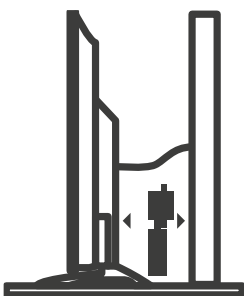
Posicionar la TV sobre una superficie rígida, estable y segura. Asegúrese de que las bases de apoyo no resbalen sobre la superficie elegida. Verifique que la superficie donde colocará el TV sea suficientemente mayor al ancho-largo de las patas para evitar que el TV se caiga y golpee.



No ejerza demasiada fuerza para ajustar los tornillos. No es necesario. De lo contrario, puede falsear las roscas del TV y anular la garantía. Si falsea las roscas del TV puede provocar lesiones que impidan sujetar correctamente los soportes y consecuentemente, corre riesgo de que el TV no se asiente bien sobre la superficie.



Asegúrese de elegir un lugar donde el TV tenga lugar para ventilarse. Deje al menos una distancia de 10 cm desde cada lado para asegurar un espacio suficiente para que el TV disipe el calor sin inconvenientes.

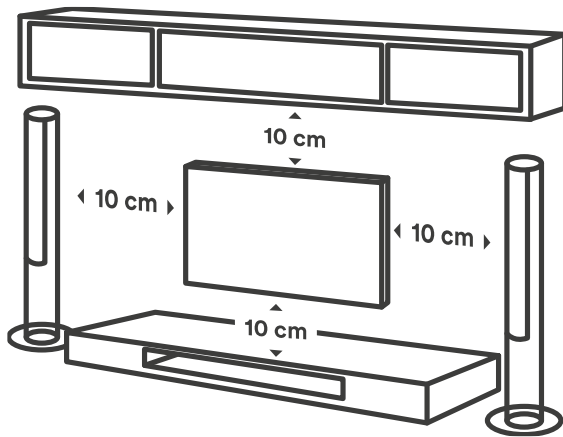


Opción B: Amurado a la pared con soporte VESA



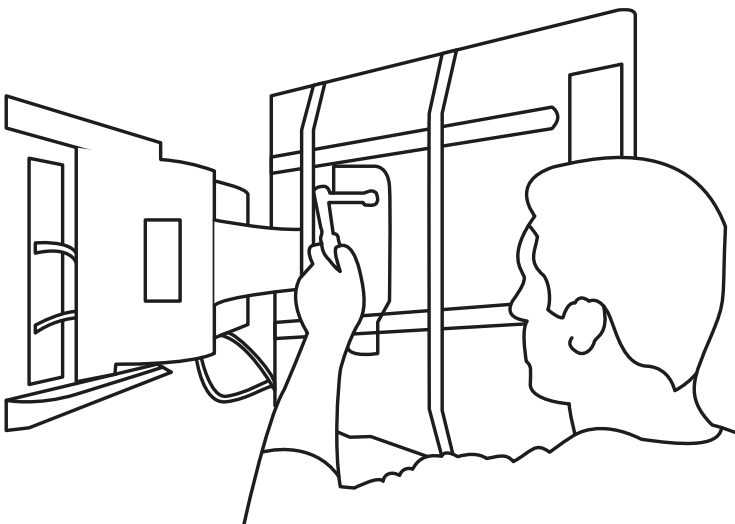
Asegúrese de utilizar para esta instalación un soporte o accesorio compatible con las pulgadas de este TV, que sus puntos de sujeción se ajusten a los orificios y cavidades de este TV y que también soporte el peso.

Primero comience por amurar el soporte a la pared. Siga las instrucciones del fabricante de su accesorio/soporte elegido.



Asegúrese de elegir un área de la pared que soporte el peso total del accesorio más el TV. También tenga presente dejar una distancia adecuada a otros objetos para permitir que el TV se ventile correctamente y pueda disipar el calor sin problemas.

Recomendamos al menos dos personas para realizar esta instalación. Mientras una persona sujeta el televisor y lo posiciona para poder realizar el montaje en el soporte VESA, la otra persona encastra los tornillos para asegurar la sujeción soporte VESA – TV. Asegure la fijación del soporte VESA – TV utilizando un destornillador.

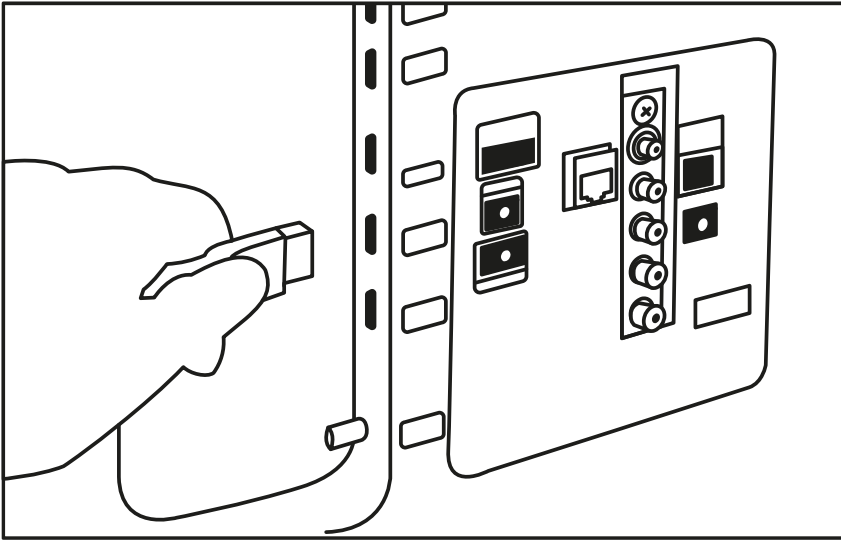


3. Conexiones y preparativos

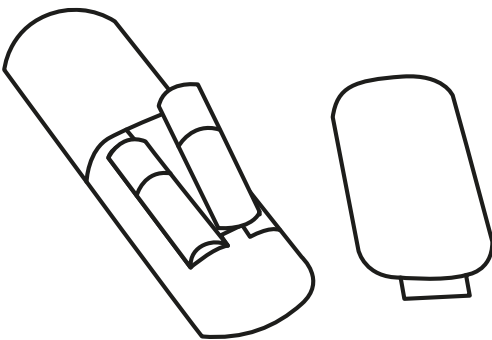


Antes de conectar el cable de alimentación a la TV y de enchufar la TV a un tomacorriente. Tenga en cuenta que algunos modelos pueden ya incluir el cable de alimentación conectado a la TV.

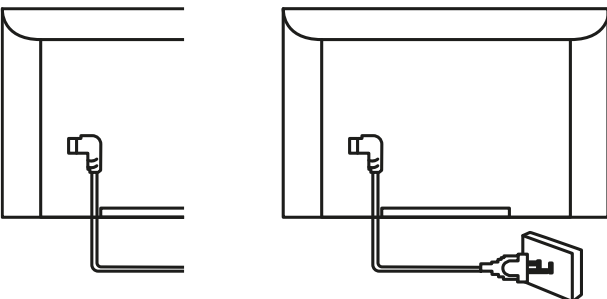
Conectar la antena ATV, y sus dispositivos personales como decodificar, dispositivo de TV digital, sistemas de audio, consolas y demás elementos antes de enchufar y encender el TV.



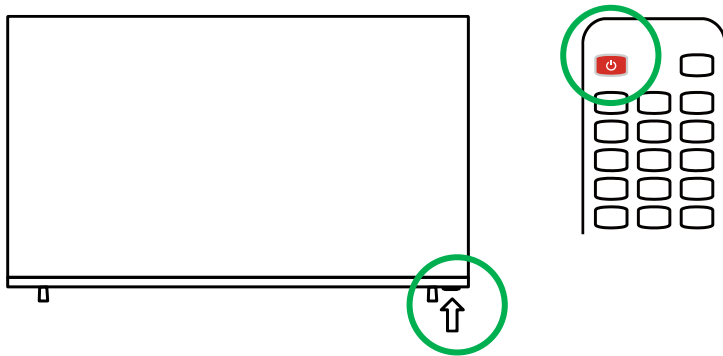
Tomar el control remoto, remover la tapa trasera, y colocar dos (2) pilas AAA de 1,5V.



Tome el cable de alimentación, conecte primero al TV y luego a un tomacorriente. Tenga presente que algunos modelos ya pueden salir de fábrica con el cable montado en el TV.

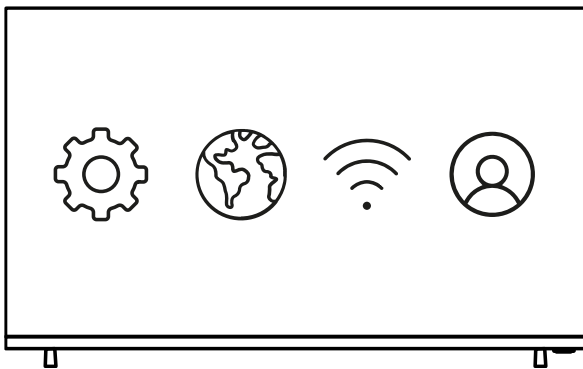


Para encender el TV, primero oprimir el botón del panel de control alojado en el TV, y luego oprima el botón de encendido/apagado del control remoto.



4. Primer inicio y configuración

Con el TV encendido, por favor siga los pasos que van apareciendo en pantalla para realizar una configuración inicial de su nuevo TV. Utilice el control remoto para contestar/completar/responder en el transcurso de la configuración y establecer sus valores y funciones preferidas. A través de la configuración inicial usted podrá establecer el idioma del sistema, conectarse a una red de internet, iniciar sesión y configurar sus cuentas.



Este procedimiento es únicamente orientativo. Tenga presente que debido a actualizaciones de software y actualizaciones en la fabricación de este producto pueden presentarse cambios que no coincidan exactamente con el procedimiento aquí descrito.



Recuerde que usted puede volver a cambiar y ajustar sus preferencias personales desde el menú de configuración/ajustes.

Menú de ajustes, navegación y configuraciones

Acceder a la pantalla principal

Para acceder a la pantalla principal o Home utilice el control remoto y apriete el botón **home**. Desde la pantalla principal se puede acceder a todo el contenido y funciones que le permite el dispositivo.

Añadir cuenta de Google

Para añadir su cuenta de Google e iniciar sesión en su dispositivo siga las siguientes instrucciones:

1. Apriete el botón **Home** para dirigirse a la pantalla principal
2. Navegue con el control hasta arriba a la derecha, y haga click en **Configuración**
3. Seleccione el menú **Cuentas e inicio de sesión**
4. Introduzca su cuenta de Google y contraseña continuar con el inicio de sesión

Configuración de comando por voz

Este dispositivo tiene sistema operativo Google TV y cuenta con la función de comando por voz. Usted puede hablar con su dispositivo y dar comandos a la distancia gracias a los micrófonos incorporados en el TV. Para configurar correctamente esta función:

1. Apriete el botón **Home** para dirigirse a la pantalla principal
2. Navegue con el control hasta arriba a la derecha, y haga click en **Configuración**
3. Seleccione el menú **Preferencias del dispositivo**
4. Seleccionar el menú **Asistente de Google**

Una vez aquí active la opción y siga las instrucciones en pantalla para finalizar la configuración y establecer sus ajustes.

Para iniciar y activar el reconocimiento de voz, desde la distancia pronuncie de forma clara la frase **OK Google** o **Hey Google**. El asistente de Google tomará su voz y a continuación usted podrá dar una instrucción o realizar una consulta. Para saber los comandos y funciones disponibles remítase a la documentación original provista por Google, accediendo al siguiente [enlace](#)

Google Play: instalación de Apps y juegos

Con Google TV usted puede acceder a todas las funciones, apps, juego y beneficios que ya tiene en su celular, pero en la comodidad de su TV. Utilice el sistema operativo Google TV como si fuera su celular.

Para instalar juegos y apps:


1. Apriete el botón **Home** para dirigirse a la pantalla principal
2. Navegue con el control remoto y haga click en **Google Play**
3. **Busque apps**, juegos y otros recursos tal como lo haría en su celular. Las aplicaciones y juegos descargados aparecerán en su pantalla de inicio.

Compartir pantalla y transmitir contenido

Compartir pantalla nunca fue tan fácil. Gracias al sistema operativo Google TV compartir contenido de su celular ahora es mucho más fácil.



Para compartir contenido desde un dispositivo móvil, como un teléfono celular, es necesario que el dispositivo móvil y el TV se encuentren conectados a la misma red de internet.

1. Con su dispositivo móvil en mano, ingrese a apps como Google Fotos, Youtube y similares para compartir los mejores momentos con su familia y amigos.
2. En su pantalla, busque y haga click en el icono  para comenzar a compartir.
3. Seleccione de la lista de dispositivos compatibles, el modelo de TV donde quiere mostrar el contenido.

Timeshift: rebobinar y controlar transmisiones en vivo

Este TV cuenta con la tecnología TimeShift. Timeshift es una herramienta que le permite a usted pausar, rebobinar y volver a repetir en pantalla alguna escena o momento del canal o programa que está sintonizando. Para hacer uso de esta función, necesita una unidad de almacenamiento externa como un USB o un disco externo.

1. Preparación de la unidad de almacenamiento externa

A través del uso de una PC o laptop, formatee un USB o disco extraíble en FAT32. Tenga presente que el al formatear la unidad de almacenamiento todos los archivos almacenados serán eliminados. Resguarde sus archivos en otro lugar hasta de realizar el proceso de formateo.

2. Conecte la unidad extraíble en alguno de los puertos USB del dispositivo.

Conecte su unidad de almacenamiento en algún slot USB libre de su TV. Para comprobar que la unidad de almacenamiento está correctamente formateada y conectada, realice el siguiente procedimiento.

- i. Apriete el botón **Home** para dirigirse a la pantalla principal
 - ii. Navegue con el control hasta arriba a la derecha, y haga click en **Configuración**
 - iii. Seleccione el menú **Preferencias del dispositivo**
 - iv. Seleccione el menú **Almacenamiento**
 - v. Su unidad de almacenamiento debe estar encontrarse en la lista de unidades conectadas.
3. **Sintonice** su canal favorito y apriete el botón Pausa para comenzar a utilizar timeshift.
 - i. Apriete el botón **Source** y seleccione de la lista **ATV / DTV**

- ii. Utilice el control remoto para sintonizar el canal o programa deseada
- ii. Apriete el botón **Pausa** de su control remoto para iniciar timeshift
- iv. La sintonización se pausará brevemente por unos segundos y una barra de tiempo aparecerá en pantalla. Utilice los **botones retroceder, adelantar, reproducir y pausa** para controlar la transmisión.
- v. Utilice el botón **Exit** para cerrar Timeshift

Expandir almacenamiento

Al igual que ocurre con un celular y una tarjeta microSD, los TV con sistema operativo Google TV también pueden expandir el almacenamiento interno utilizando una unidad de almacenamiento externo como un USB o disco.

1. Siga el procedimiento de los puntos 1 y 2 de la sección "TimeShift: rebobinar y controlar transmisiones en vivo"
2. Aún dentro del menú Almacenamiento, utilice el control remoto y haga click en su **unidad de almacenamiento** de la lista disponible
3. Haga click en **formatear unidad** y siga el procedimiento en pantalla

La unidad de almacenamiento externa será formateada y configurada para utilizar únicamente con su TV. Tenga en cuenta que no puede utilizar esta unidad de almacenamiento para Timeshift.

Este proceso de expansión del almacenamiento interno le permite mover fotos, apps, datos de juegos y otros archivos desde el almacenamiento interno de su TV al almacenamiento externo, liberando, de esta forma, espacio.

Control parental

Este TV cuenta con la posibilidad de limitar y/o prohibir determinado contenido transmitido por señal de televisión ATV y DTV.

Para acceder a los ajustes de control parental:

1. Primero debe encontrarse sintonizando algún programa de ATV o DTV.
2. Apriete el botón **Menú**. Una nueva ventana aparecerá en la zona inferior derecha de la pantalla
3. Navegue con el control y haga click en **Mas**
4. Seleccione el menú **Control parental**
5. Ingrese la contraseña de fábrica **0000**
6. Siga las instrucciones en pantalla para restaurar su dispositivo a valores de fábrica

Restauración a valores de fábrica



Para realizar una restauración a fábrica de su TV siga el siguiente. Tenga en cuenta que todos sus ajustes personales, inicios de sesión, cuentas, descargas y demás modificaciones que haya realizado serán eliminadas. El TV volverá a sus ajustes de fábrica.

1. Apriete el botón Home para dirigirse a la pantalla principal
2. Navegue con el control hasta arriba a la derecha, y haga click en **Configuración**
3. Seleccione el menú **Preferencias del dispositivo**
4. Seleccione el menú **Recuperar**
5. Siga las instrucciones en pantalla para restaurar su dispositivo a valores de fábrica

Licencias



Google TV es el nombre de la experiencia de software de este dispositivo y una marca comercial de Google LLC. Google, Youtube y Chromecast Built-in y otras marcas relacionadas son marcas comerciales de Google LLC.



Las marcas comerciales adoptadas HDMI, High-Definition Multimedia Interface y el logotipo HDMI son marcas comerciales o marcas registradas de HDMI Licensing Administrator, Inc. En los Estados Unidos y en otros países.



Para obtener información sobre las patentes de DTS, consulte <http://patents.dts.com>. Fabricado bajo licencia de DTS, Inc. (para empresas con sede en EE.UU, Japón y Taiwán) o con licencia de DTS Licensing Limited (para todas las demás empresas). DTS, DTS Studio Sound y el logotipo de DTS son marcas registradas o marcas comerciales DTS, Inc. En los Estados Unidos y en otros países. 2020 DTS, Inc. TODOS LOS DERECHOS RESERVADOS.



Dolby, Dolby Vision, Dolby Atmos y el símbolo de doble D son marcas registradas de Laboratorios de Dolby. Está manufacturado bajo la licencia de los Laboratorios de Dolby. Obras privadas e inéditas. Copyright © 2013-2020 los Laboratorios de Dolby. Todos los derechos están reservados.

Ficha informativa 55G22F

LEANVAL S.A.

Federico Echelaine 675

Río Grande – Tierra del Fuego – Argentina

C.U.I.T.: 30-59947912-7

FICHA INFORMATIVA DEL PRODUCTO TV LED

FABRICANTE O IMPORTADOR: LEANVAL S.A.

MARCA COMERCIAL: SKYWORTH

IDENTIFICACIÓN DE MODELO/S: 55G22F

CLASE DE EFICIENCIA ENERGÉTICA DEL APARATO, DE ACUERDO CON LA NORMA IRAM 62411 O AQUELLA QUE LA REEMPLACE: **A+**

CONSUMO ELÉCTRICO EN MODO ENCENDIDO, EXPRESADO EN (W): **77**

CONSUMO DE ENERGÍA ANUAL, EXPRESADO EN KILOWATT HORA (kWh), CON TRES DÍGITOS ENTEROS, CALCULADO CONSIDERANDO 4 HORAS (4 hs) DE ENCENDIDO POR 365 DÍAS, DEBIENDO ACLARARSE QUE EL CONSUMO EFECTIVO DEPENDERÁ DE LAS CONDICIONES DE USO DEL APARATO: **113**

CONSUMO ELÉCTRICO EN MODO DE ESPERA, EXPRESADO EN WATT (W): **0,41**

DIMENSIONES DE LA PANTALLA EN CENTÍMETROS (CM), CON INDICACIÓN DEL DIBUJO DE LA PANTALLA CON LA DIAGONAL VISIBLE, Y.:



139 CM

TODOS LOS DATOS TÉCNICOS MENCIONADOS ANTERIORMENTE DEL MODELO **55G22F**, FUERON EVALUADOS BAJO LOS PARÁMETROS DE LA NORMA IRAM 62301 (MODO STAND BY O ESPERA) Y NORMA IRAM 62411 (MODO ENCENDIDO).

Certificado de garantía

NOVATECH SOLUTIONS S.A. garantiza el correcto funcionamiento de este producto por el período de un (1) año con excepción de las exclusiones aquí prescriptas - a partir de la fecha de compra certificada por la empresa vendedora, dentro del territorio de la República Argentina. Durante este período, el daño de origen técnico y/o defecto de fabricación, será reparado – sin cargo alguno-, siempre que se origine como resultado del buen uso del producto acorde a lo recomendado en el manual de usuario.

Para acceder a la garantía, debe ponerse en contacto con los distribuidores oficiales o directamente con NOVATECH SOLUTIONS S.A. a través de los siguientes canales disponibles: MAIL, TELÉFONO.

NOVATECH SOLUTIONS S.A. se reserva el derecho de cancelar este certificado cuando, a juicio y/o criterio del servicio técnico autorizado, se presenten los siguientes casos:

1. Daños causados por mal uso, y/o uso impropio, caídas, golpes, abuso, exposición excesiva a temperaturas altas/bajas, humedad, almacenamiento incorrecto y/o a la falta de mantenimiento del producto según lo indica el manual del usuario y otras causas no atribuibles al proceso de fabricación y/o al uso doméstico. 2. Problemas derivados del uso con baja/alta tensión y/o descarga eléctrica. 3. Deterioro causado por líquidos o similares, tanto en partes internas como externas. 4. Uso en condiciones diferentes a las recomendadas en el manual del usuario y/o la instalación del producto. 5. Intervención y/o alteración del equipo por parte de personal no autorizado por NOVATECH SOLUTIONS S.A. 6. Daños causados por otros equipos o accesorios interconectados al producto. 7. Eliminación de la banda de identificación y/o seguridad. 8. Uso o instalación de software, interfaces, partes o suministros no proporcionados y/o autorizados por NOVATECH SOLUTIONS S.A. y/o archivos dañinos que alteren el normal funcionamiento del sistema operativo y/o el funcionamiento del equipo.

Solo se puede hacer valer la garantía exhibiendo juntamente con el presente certificado, la factura de venta que individualiza el producto, la fecha de venta, y los siguientes los datos completos por la casa vendedora/distribuidor:

Descripción del producto

Nº de serie:

Fecha de compra:

Firma y sello de la casa
vendedora/distribuidor:

Nombre y Apellido del consumidor

Novatech Solutions S.A.

Mail: contacto@novatech.com.ar

Tel: 011-7700-333 | 0800-333-8862

Uspallata 2776 (C1437JDC), CABA, Buenos Aires, Argentina.



SKYWORTH

Lead the future